

# Thermal TDP-324II Digiplater *Light*



トナーもインクも使わない完全プロセスレス  
**もっと簡単にもっと使いやすく!**

- プリンター感覚で簡単出力
- 高画質! 出力解像度602×1,204dpi
- 超簡単メンテナンス



## 特長

### 消耗品は刷版のみで廃棄物0(ゼロ)

消耗品は刷版のみでランニングコストが低減。トナーもインクも使わず、完全プロセスレスで環境負荷低減に貢献します。

### プリンター感覚の簡単出力操作

ハイコストパフォーマンスの専用コントローラーを採用

### 簡単メンテナンス

コンパクト設計なうえ、処理剤を使用しないので、手の汚れもなく、特殊技術を必要としません。日々のメンテナンスが簡単に行えます。

### 優れた印刷性能

専用プレートTDP-RL175を使用

刷りやすく、安定した印刷性能を発揮します。

## ワークフロー



## 仕様

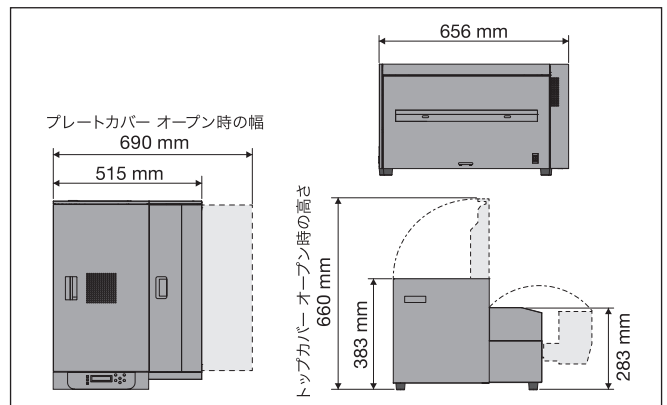
TDP-324II Light	
描画方式	直接感熱方式
電気容量	AC90~264V (描画時360W、待機時30W)
サイズ	515mm*1 x 656mm x 383mm (幅x奥行x高さ)
重量(本体)	55kg
使用環境	温度 20~30℃ 湿度 50~70%
出力感材	TDP-RL175
出力サイズ	感材幅 最大 324mm*2
	出力長さ 150~660mm
最大記録幅	324mm
出力解像度	602 x 1,204dpi
出力スピード	75版/時 (A3) *3

※1 排紙トレイ含む場合は、長さが995mmになります。

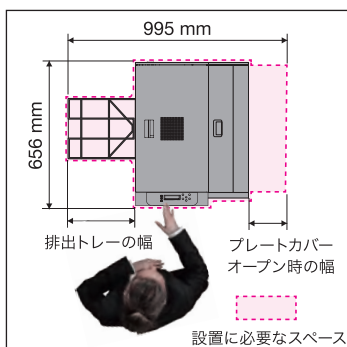
※2 感材の設定幅になります。

※3 環境温度20℃、製版条件により異なります。

## 寸法図



## コンパクト設計で省スペースに貢献



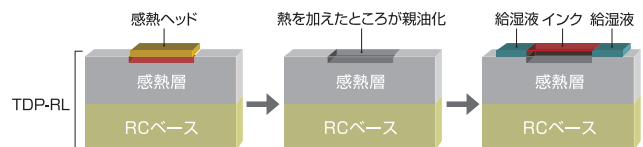
## サーマルディジプレート TDP-RL175

- シルバーディジプレート (SDP) の印刷適性技術をベースに、感熱紙の画像形成層構成技術を融合させたフレキシブル印刷版
- 忠実かつ、安定した印刷再現が可能
- 高コントラストな画像形成により、非常に優れた検版性

### TDP-RL175の仕様

画像形成方式: 感熱記録方式  
版の厚み: 0.20 mm  
網点再現性: 5~90%  
耐刷性: 約2,000枚※

※印刷条件により異なります。



## 三菱王子紙販売株式会社

〒130-0026 東京都墨田区両国2-10-14 両国シティコア

### ダイヤミック本部

【印刷感材営業部】 03(5600)1570

【東日本営業部】

東京 03(5600)1590

札幌 011(281)1991

仙台 022(296)3221

【西日本営業部】

大阪 06(6228)1190

名古屋 052(251)9741

福岡 092(281)4135

URL <https://mo-ps.co.jp/>

販売店

※文中の商品名は三菱製紙の登録商標です。

※文中の各社商品名、社名は各社の登録商標です。

※本カタログの仕様は改良のため変更されることがあります。

〈181005TSPA〉